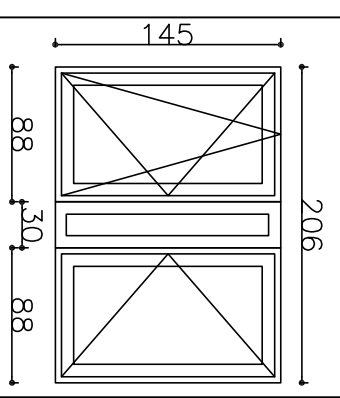
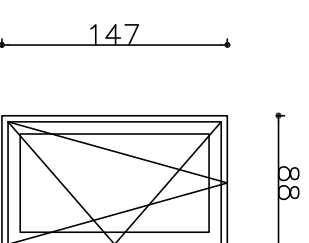
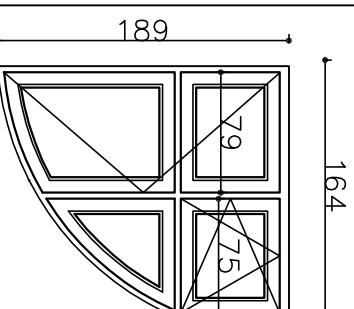
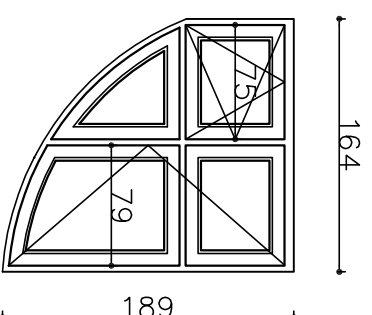
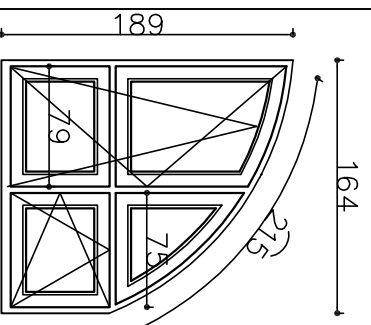
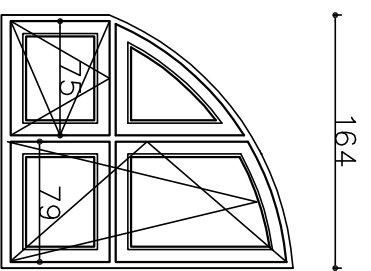
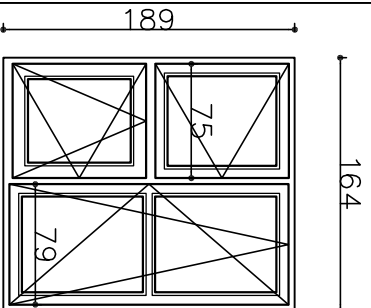


ZESTAWIENIE STOLARKI OKIENNEJ

SCHEMAT

WYM. W ŚWIETLE ŚCIANY	164/189	164/189	164/189	164/189	164/189	88/146	206/145
OKNO - Uw ≤ 1.1 W/(m ² K) Z NAWIEWNIKIEM Z NAWIEWNIKIEM	OKNO - Uw ≤ 1.1 W/(m ² K) Z NAWIEWNIKIEM	OKNO - Uw ≤ 1.1 W/(m ² K) Z NAWIEWNIKIEM	OKNO - Uw ≤ 1.1 W/(m ² K) Z NAWIEWNIKIEM	OKNO - Uw ≤ 1.1 W/(m ² K) Z NAWIEWNIKIEM	OKNO - Uw ≤ 1.1 W/(m ² K) Z NAWIEWNIKIEM	OKNO - Uw ≤ 1.1 W/(m ² K) Z NAWIEWNIKIEM	OKNO - Uw ≤ 1.1 W/(m ² K) Z NAWIEWNIKIEM
MATERIAŁ - PCV KLASY A	SZEŚCIOKOMOROWE,	SZEŚCIOKOMOROWE,	SZEŚCIOKOMOROWE,	SZEŚCIOKOMOROWE,	SZEŚCIOKOMOROWE,	SZEŚCIOKOMOROWE,	SZEŚCIOKOMOROWE,
SZYBY Ug ≤ 0.6	TRZYSZYBOWE OD ZEWNĄTRZ SZYBA BEZPIECZNA	TRZYSZYBOWE OD ZEWNĄTRZ SZYBA BEZPIECZNA	TRZYSZYBOWE OD ZEWNĄTRZ SZYBA BEZPIECZNA	TRZYSZYBOWE OD ZEWNĄTRZ SZYBA BEZPIECZNA	TRZYSZYBOWE OD ZEWNĄTRZ SZYBA BEZPIECZNA	TRZYSZYBOWE OD ZEWNĄTRZ SZYBA BEZPIECZNA	TRZYSZYBOWE OD ZEWNĄTRZ SZYBA BEZPIECZNA
RAMKA	TERMICZNA	TERMICZNA	TERMICZNA	TERMICZNA	TERMICZNA	TERMICZNA	TERMICZNA
OKUCIA	OBWIEDNIOWE	OBWIEDNIOWE	OBWIEDNIOWE	OBWIEDNIOWE	OBWIEDNIOWE	OBWIEDNIOWE	OBWIEDNIOWE
ŁĄCZNA ILOŚĆ	51	11	11	1	1	3	
PODOKIENNIKI WEWNĘTRZNE	KAMIEN NATURALNY GR 3 CM I SZER. ~42 CM						
UWAGI	Przed wykonaniem wymiary i ilość wszystkich okien bezwzględnie sprawdzić na budowie						



ZUI ZAKŁAD USŁUG INWESTYCYJNYCH
mgr inż Marek Wesołek ul. Broda 4/3 07-200 Wyszków
☎ 501 593 919 📧 marek.wesołek@zui.pl



Nazwa zadanie: **PROJEKT WYMIANY STOLARKI OKIENNEJ I DRZWIOWEJ ZEWNĘTRZNEJ W BUDYNKU MIEJSKO GMINNEJ BIBLIOTEKI PUBLICZNEJ IM. CYPRYANA NORWIDA**

P.B.

Tytuł Rysunku: **STOLARKA OKIENNA - WYKAZ**

Investor: **Gmina wyszków - Alcja Rdz 2, 07-200 Wyszków**

Adres: **WYSZKÓW - UL. GEN. JÓZEFA SOWIŃSKIEGO**

Brand: **BUDOWLANA**

RYS NR3

Opracował: **mgr inż Marek Wesołek upr. nr 770/89/05**